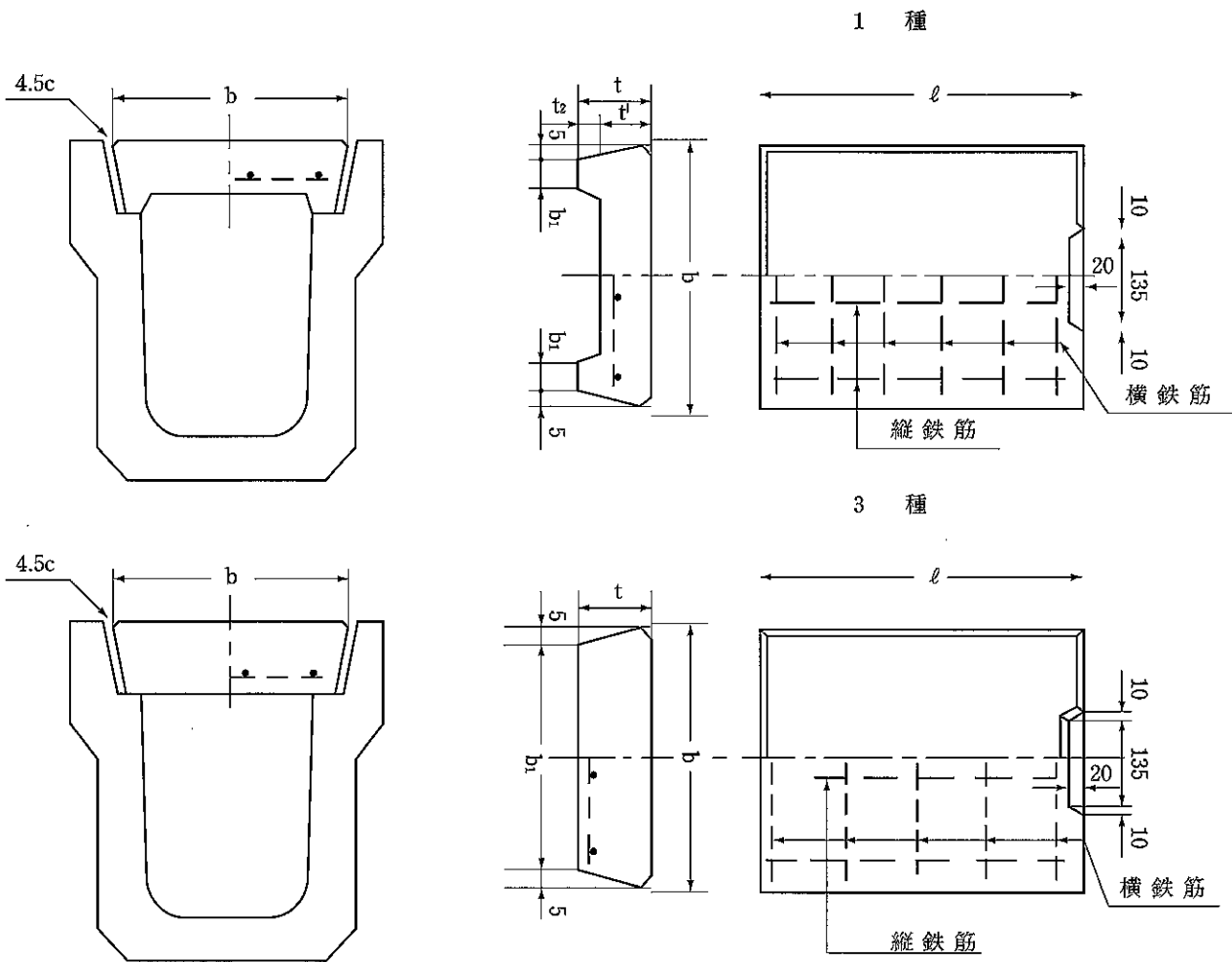


落ちふた式U形側溝 ふた1種（歩道用）、3種（車道用）

◆ 形状・配筋



◆ 寸法・配筋表

単位 (mm)

種類	呼び名	寸法					l	横鉄筋		縦鉄筋		参考重量 (kg)
		b	b_1	t	t_1	t_2		径(mm)	本数	径(mm)	本数	
側溝 ふた 1種	250	362	50	90	55	35	500	4.0	6	4.0	3	26
	300	412	51	95		40					4	33
	400	512		110	65	45					5	46
	500	622	56	125	75	50					6	64
側溝 ふた 3種	250	362	352	90	-	-	500	D6	6	4	3	38
	300	412	402	95							4	45
	400	512	502	110							5	65
	500	622	612	125							6	90
許容差		±3					-					