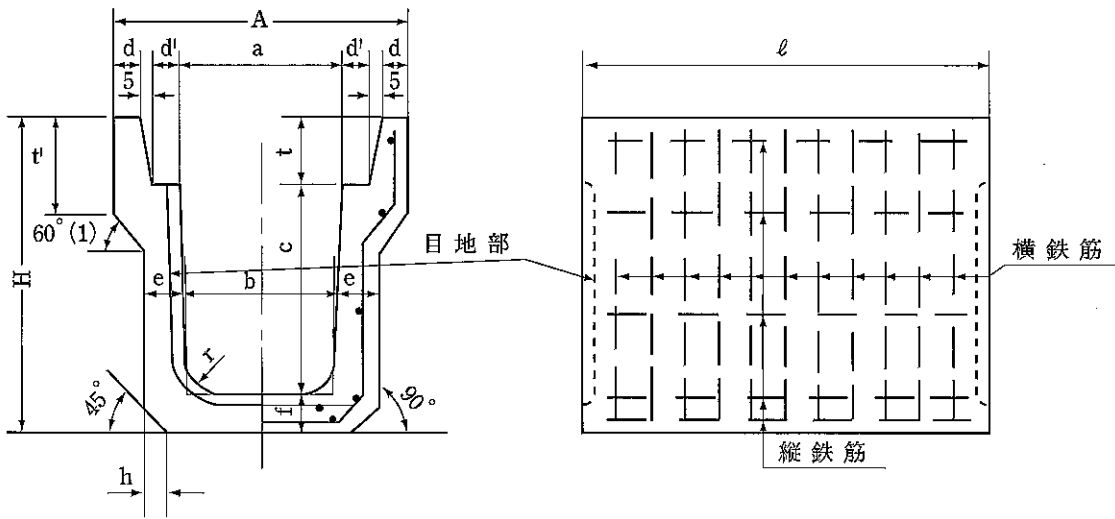


落ちふた式U形側溝 本体3種 (車道用)

◆ 形状・配筋



◆ 寸法表

単位 (mm)

種類	呼び名	寸 法											参考重量 (kg)		参 考		
		a	b	c	d	d'	e	f	h	t	t'	r	l	l=2000	l=1000	A	H
3種	250	250	230	250	45	55	65	65	30	90	120	50	2000 又は 1000	333	166	460	405
	300A	300	280	300	50	55	70	70	30	95	140			419	209	520	465
	300B	300	270	400	50	55	70	70	40	95	140			471	235	520	565
	300C	300	260	500	50	55	80	80	40	95	140			585	292	520	675
	400A	400	370	400	55	55	70	70	40	110	140			516	258	630	580
	500A	500	460	500	60	60	80	80	40	125	155			700	350	750	705
許 容 差		±3										±5	±6				

◆ 配筋表

単位 (mm)

種類	呼び名	横 鉄 筋				縦鉄筋
		外 側 鉄 筋		底 版 内 側 鉄 筋		
		l-2000 径-本数	l-1000 径-本数	l-2000 径-本数	l-1000 径-本数	
3種	250	φ 5.0-20	φ 5.0-10	φ 5.0-20	φ 5.0-10	φ 4.0-13
	300A	φ 5.0-24	φ 5.0-12	φ 5.0-24	φ 5.0-12	φ 4.0-13
	300B	D6-19	D6-11	D6-10	D6-6	φ 4.0-15
	300C	D6-21	D6-11	D6-11	D6-6	φ 4.0-17
	400A	D6-23	D6-12	D6-12	D6-6	φ 4.0-17
	500A	D6-23	D6-12	D6-12	D6-6	φ 4.0-20

目地部詳細図

