

# 歩車道境界付落蓋



総合コスト工業会

# トータルコストダウンに効果大！

## 「歩車道境界付落蓋」の特徴

- ・既設の側溝を利用し、狭い道路に歩道が設置できます。
- ・従来工法と比較し、縁石基礎工等がなくなります。
- ・従来工法と比較し、歩道側の用地取得が減少します。
- ・申請工事等で、車輛進入等の変更が容易にできます。
- ・大幅に工期の短縮ができます。
- ・デリネーターが設置できます。
- ・大幅なコスト縮減が可能となります。

施工前



施工中



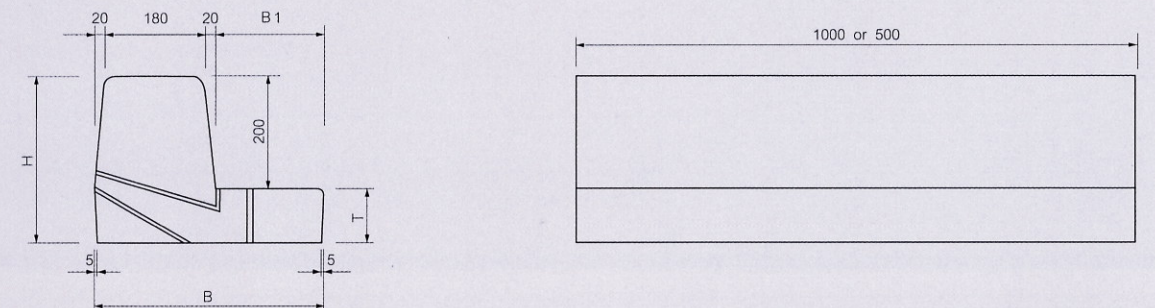
完成



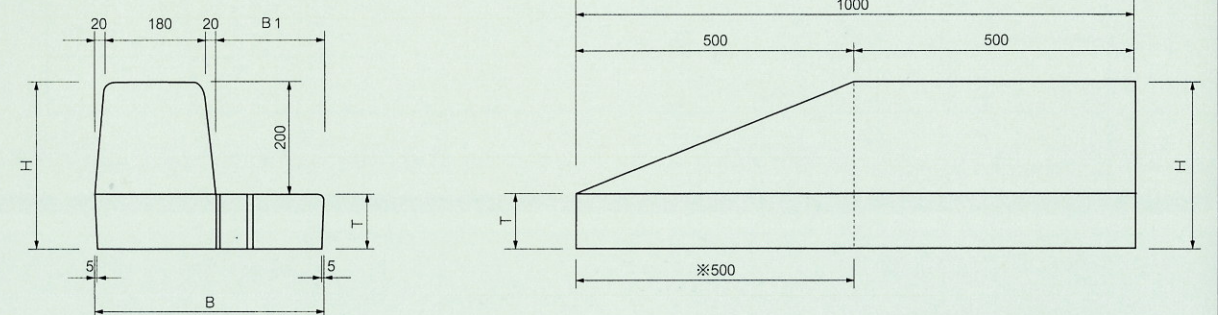
## フルフラット側溝蓋

300サイズ、400サイズ、500サイズ、600サイズ

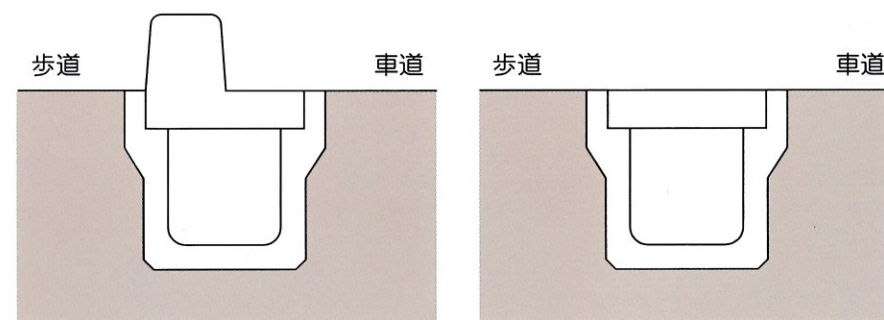
フラットタイプ  
標準



切下左、右 (L=1000)



※切下左、右は、御確認の上御連絡下さい。  
※L500タイプ



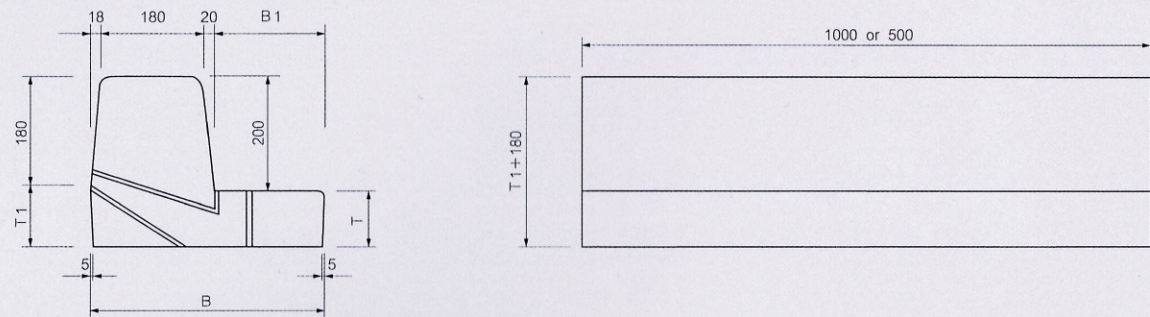
※切下用、デリネーター用も  
ございます。

呼名	B	B1	T	H	参考重量 (kg)				
					標準		切下げ		デリネーター
					L=1000	L=500	L=1000	L=500	
300	412	192	95	295	186	93	165	72	179
400	512	292	110	310	226	113	203	90	219
500	622	402	125	325	278	139	255	—	271
600	732	512	130	330	342	171	319	—	335

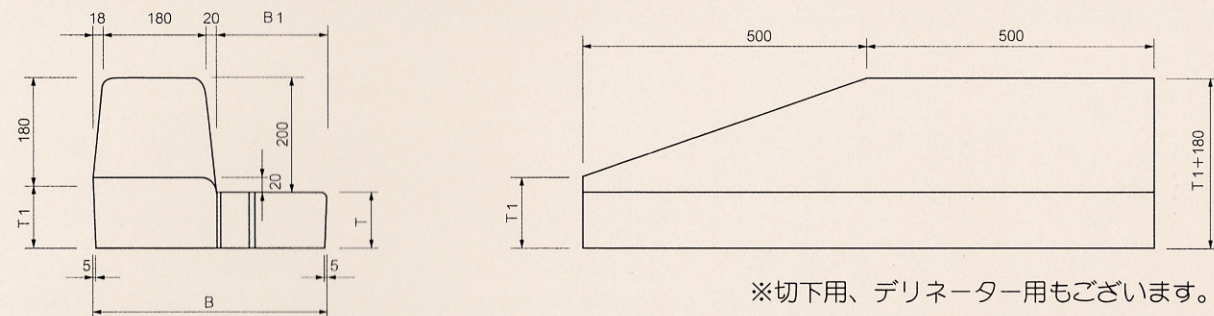
# セミフラット側溝蓋 H=20

300サイズ、400サイズ、500サイズ

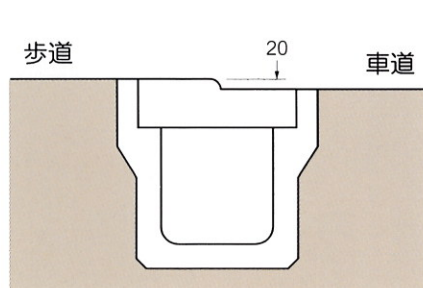
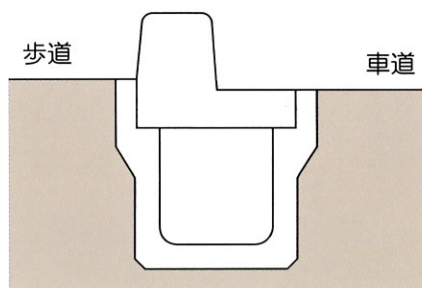
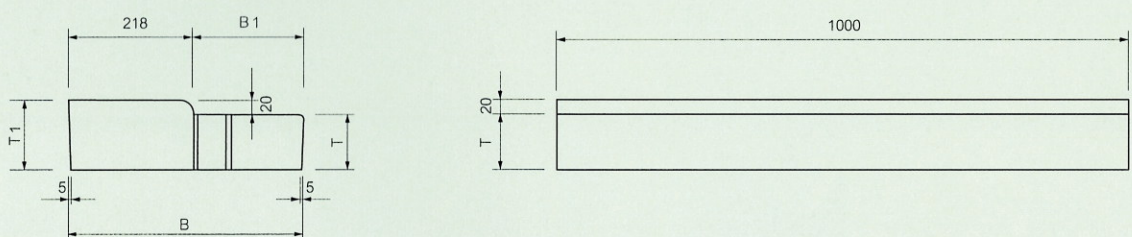
セミフラット 20<sup>m</sup>/m 標準



セミフラット 20<sup>m</sup>/m 切下左 (右)



セミフラット 20<sup>m</sup>/m 乗入



セミフラットグレーチング20用

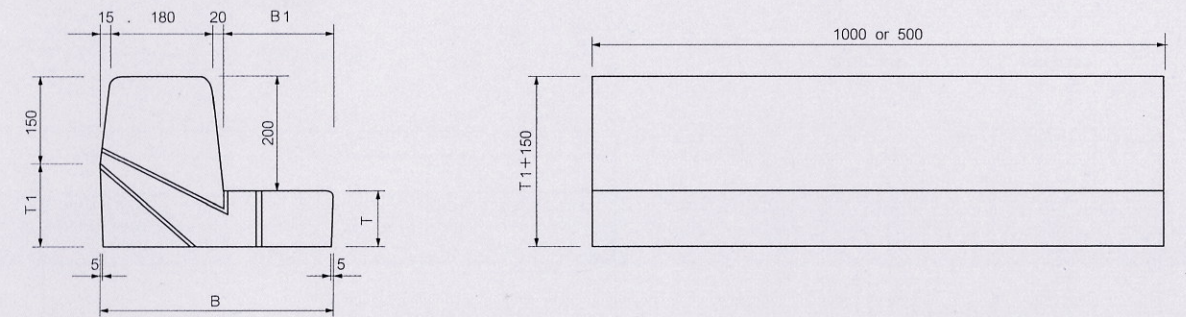


呼名	B	B1	T	T1	参考重量 (kg)				
					標準		切下げ L=1000	乗入れ L=1000	デリネーター L=1000
					L=1000	L=500			
300	412	194	95	115	189	94	167	105	182
400	512	294	110	130	229	114	207	145	222
500	622	404	125	145	281	140	259	197	274

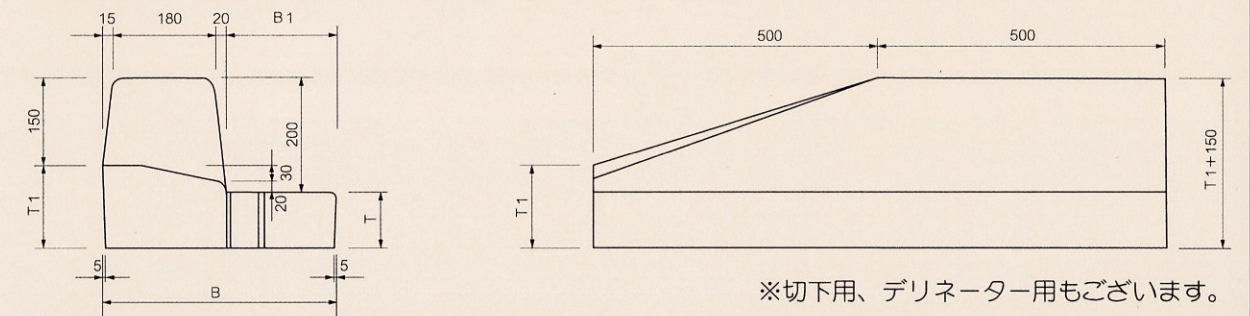
# セミフラット側溝蓋 H=50

300サイズ、400サイズ、500サイズ

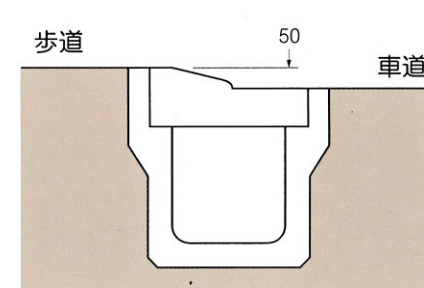
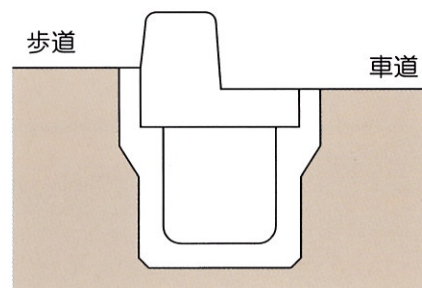
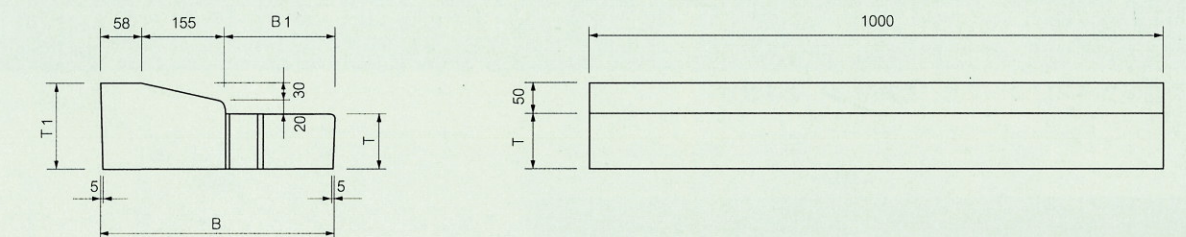
セミフラット 50<sup>m</sup>/m 標準



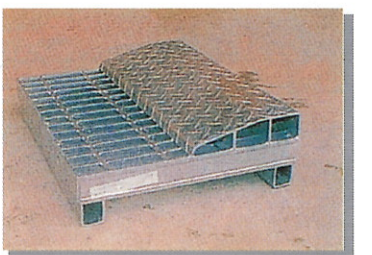
セミフラット 50<sup>m</sup>/m 切下左 (右)



セミフラット 50<sup>m</sup>/m 乗入



セミフラットグレーチング50用

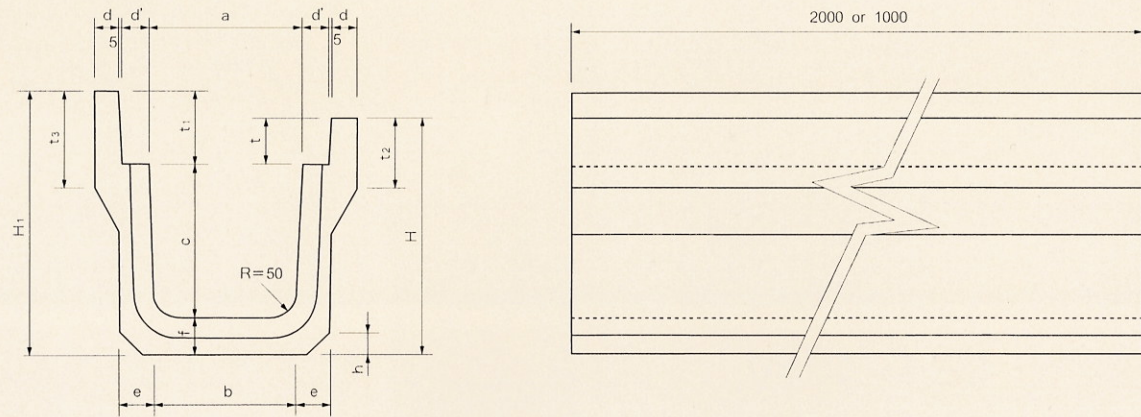


呼名	B	B1	T	T1	参考重量 (kg)				
					標準		切下げ L=1000	乗入れ L=1000	デリネーター L=1000
					L=1000	L=500			
300	412	197	95	145	191	95	170	115	184
400	512	297	110	160	231	115	210	155	224
500	622	407	125	175	283	141	262	207	276

# セミフラット側溝

300サイズ、400サイズ、500サイズ

セミフラット用側溝

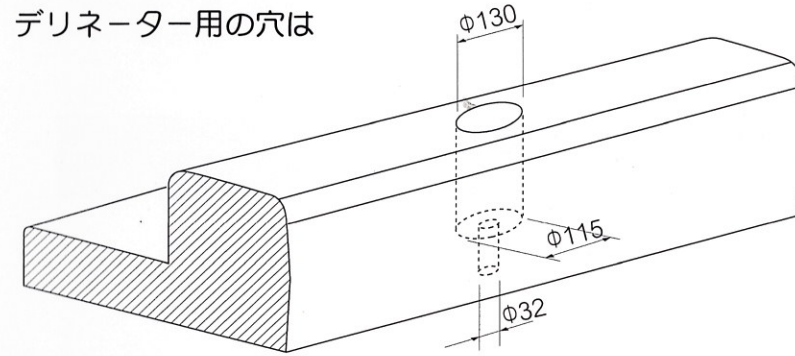


呼名	a	b	c	d	d'	e	f	h	t	t <sub>1</sub>			t <sub>2</sub>	t <sub>3</sub>		H	H <sub>1</sub>		参考重量 (kg)	
										20	50	20		50	20		50			
										20	50	20		50	20		50			
300*300	300	280	300	50	55	70	70	40	95	115	145	140	160	190	465	485	515	424	431	
300*400	300	270	400	50	55	70	70	40	95	115	145	140	160	190	565	585	615	476	483	
300*500	300	260	500	50	55	80	80	40	95	115	145	140	165	190	675	695	725	590	597	
300*600	300	260	600	50	55	80	80	40	95	115	145	140	165	190	775	795	825	636	643	
300*700	300	254	700	50	55	85	85	40	95	115	145	140	165	190	880	900	930	742	749	
300*800	300	246	800	50	55	95	95	40	95	115	145	140	165	190	990	1010	1040	869	876	
400*400	400	370	400	55	55	70	70	40	110	130	160	140	160	190	580	600	630	521	529	
400*500	400	360	500	55	55	80	80	40	110	130	160	140	160	190	690	710	740	639	647	
400*600	400	350	600	55	55	80	80	50	110	130	160	140	160	190	790	810	840	701	709	
500*500	500	460	500	60	60	80	80	50	125	145	175	155	175	205	705	725	755	706	714	

※この他のサイズについても、御相談申し受けます。



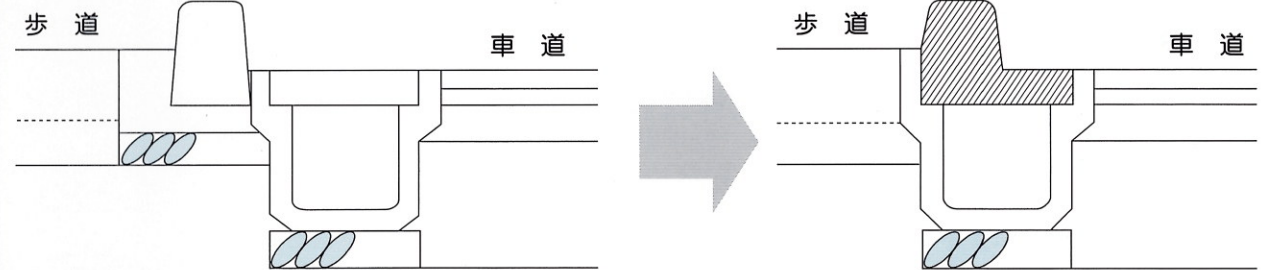
デリネーター用の穴は



※L=1000です。

従来設計

縮減設計



〈応用例〉

