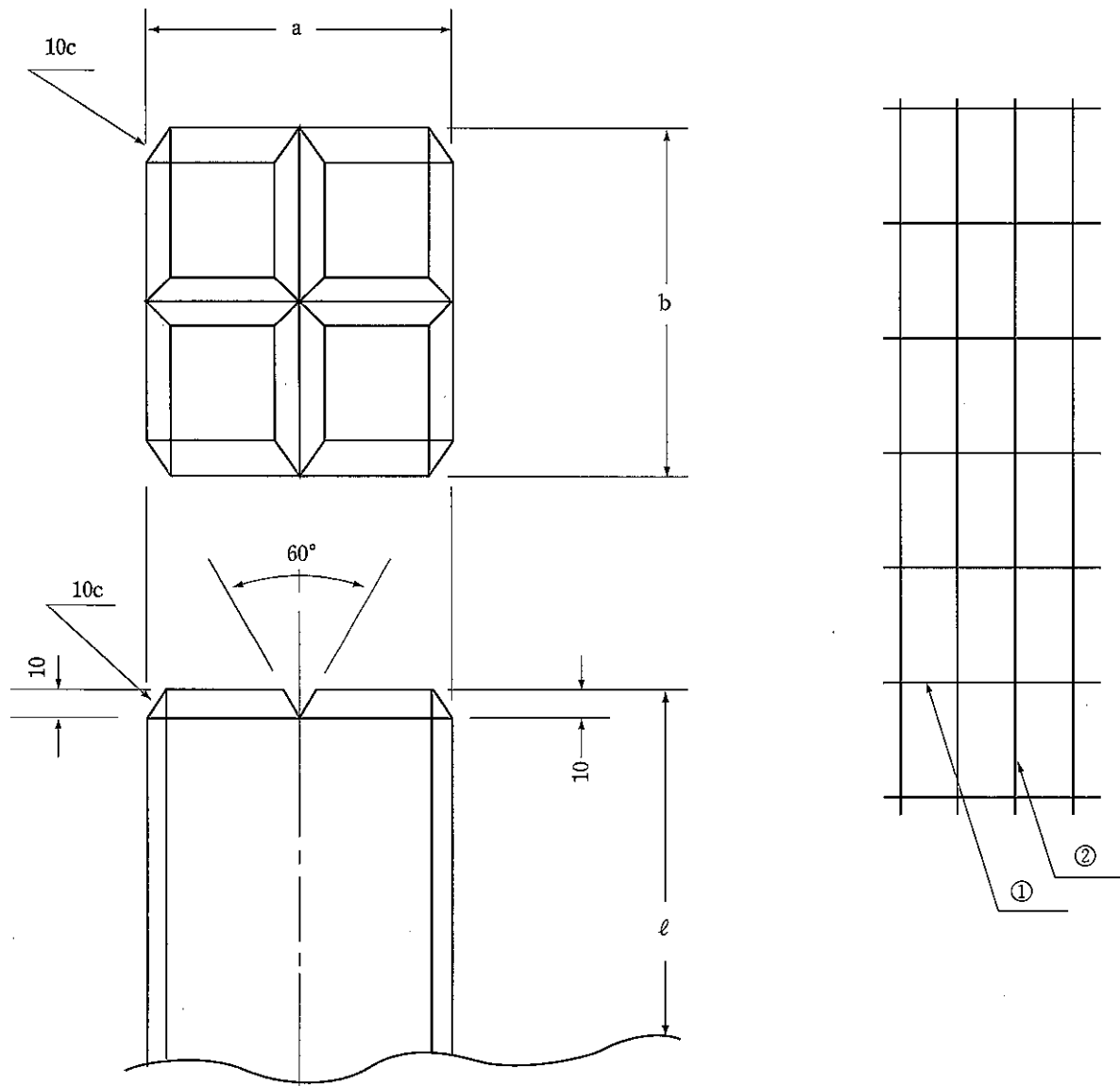


用地境界杭 岩手県 一関市 大船渡市 陸前高田市

◆ 形状・配筋



◆ 寸法・配筋表

単位 (mm)

呼び名	寸法			鉄筋径 (mm) 及び本数		参考重量 (kg)
	a	b	l	①	②	
県市形	120	120	1,200	4.0-9	4.0-4	40
許容差	±3					