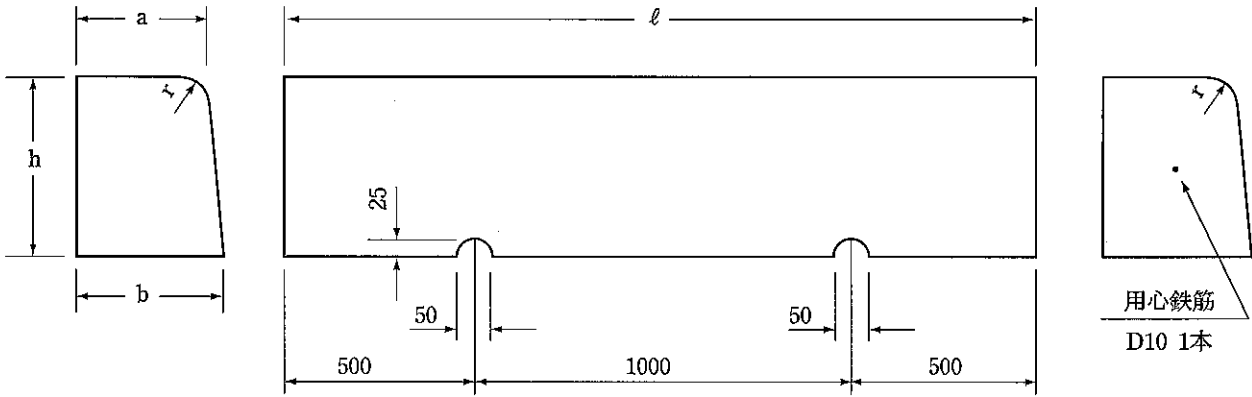


コンクリート境界ブロック基本型 2m

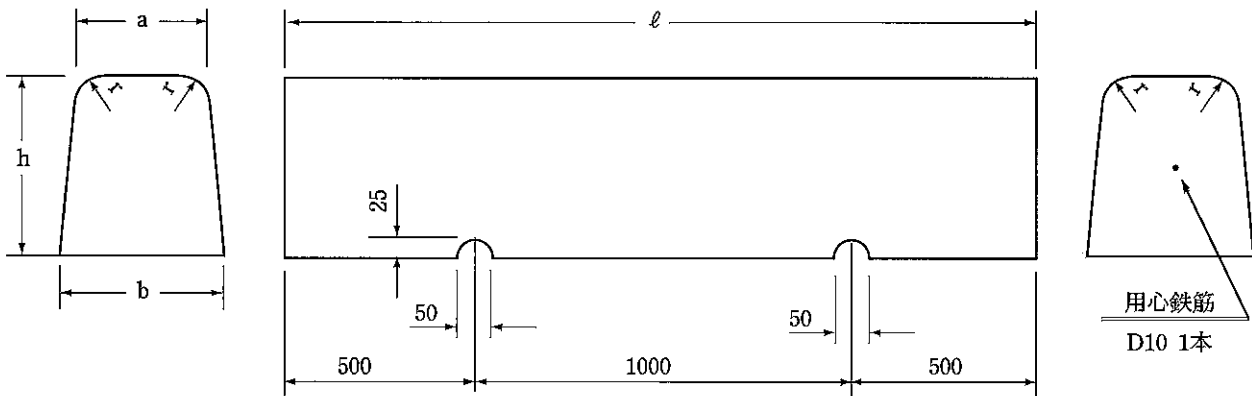
(JIS A 5307)

◆ 形状

片面歩車道境界ブロック



両面歩車道境界ブロック



◆ 寸法表

単位 (mm)

呼び名	寸法					参考重量 (kg)	
	a	b	h	r	ℓ		
片面歩車道境界ブロック	B	180	205	250	30	2000	226
	C	180	210	300	30	2000	270
両面歩車道境界ブロック	A	150	190	200	20	2000	160
	B	180	230	250	30	2000	240
	C	180	240	300	30	2000	293
許容差	±2	±2	±3	±3	±5		